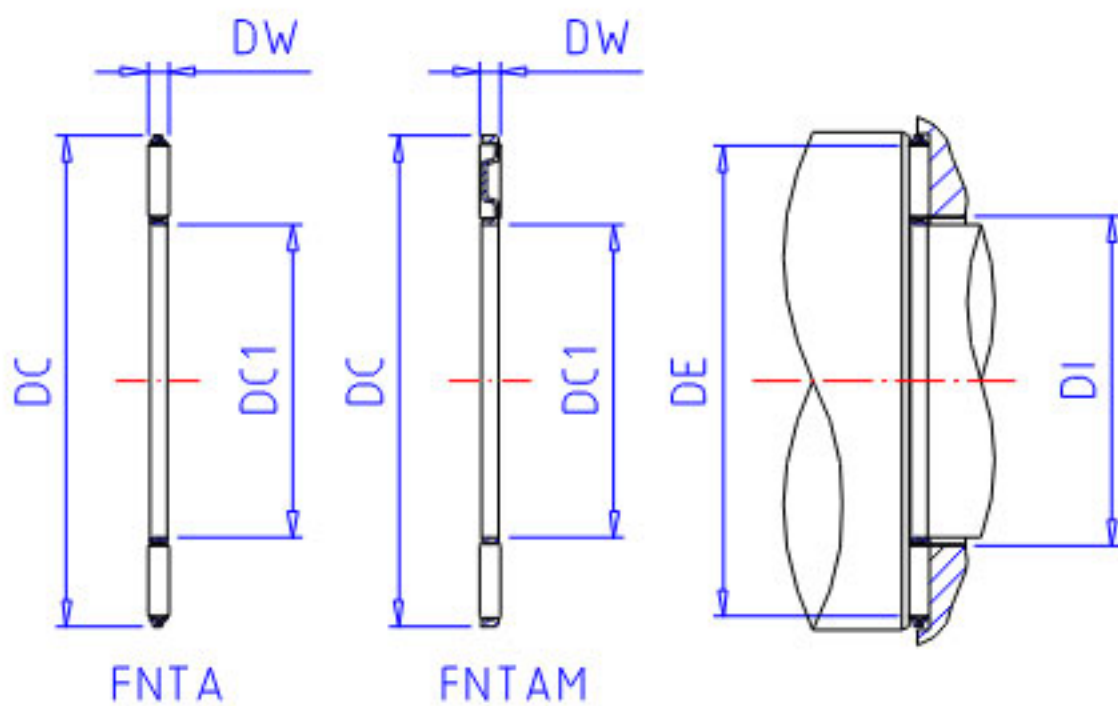


NSK FNTAM-110145参数

型号	型号	FNTAM-110145		-
外形尺寸	DC1	110	mm	内径
	DC	145	mm	外径
	DW	4	mm	-
基本额定载荷	CA	90500	N	动载荷
	COA	645000	N	静载荷
	CAK	9250	kgf	动载荷
	COAK	65500	kgf	静载荷
极限转速	OIL	2800	1/min	油润滑
滚针接触面	DE	142.5	mm	外径(最小)
	DI	114.0	mm	内径(最大)
重量	MASS	143.0	g	重量

NSK FNTAM-110145图片



参考资料:<http://www.sozhou.com/p/112f1949.html>

