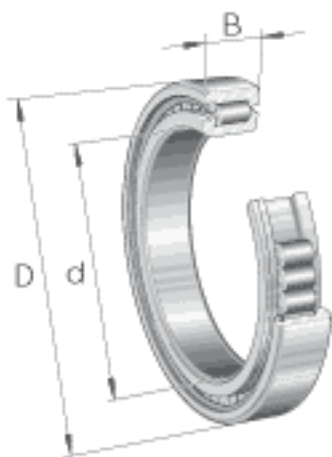
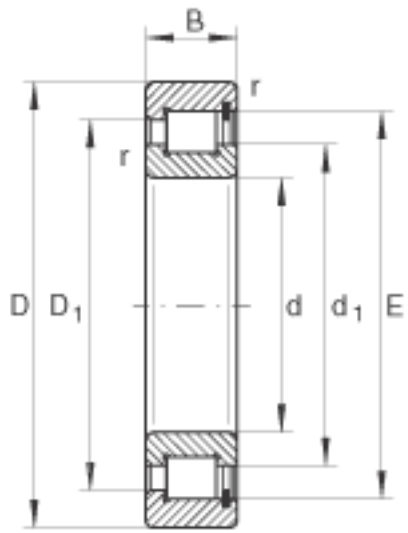


### INA SL1818/800-E-TB参数

尺寸	d	800	mm	-
	D	980	mm	-
	B	82	mm	-
	$D_1$	916.6	mm	-
	$d_1$	862.6	mm	-
	E	937.5	mm	-
	$r_{min}$	5	mm	-
	s	10	mm	轴向位移
重量	m	126500	g	质量
基本额定载荷	$C_r$	2000000	N	基本额定动载荷, 径向
	$C_{0r}$	4700000	N	基本额定静载荷, 径向
疲劳极限载荷	$C_{ur}$	395000	N	疲劳极限载荷, 径向
极限转速	$n_G$	335	r/min	极限转速
参考转速	$n_B$	188	r/min	参考转速

### INA SL1818/800-E-TB图片





参考资料:<http://www.sozhou.com/p/0f71be70.html>