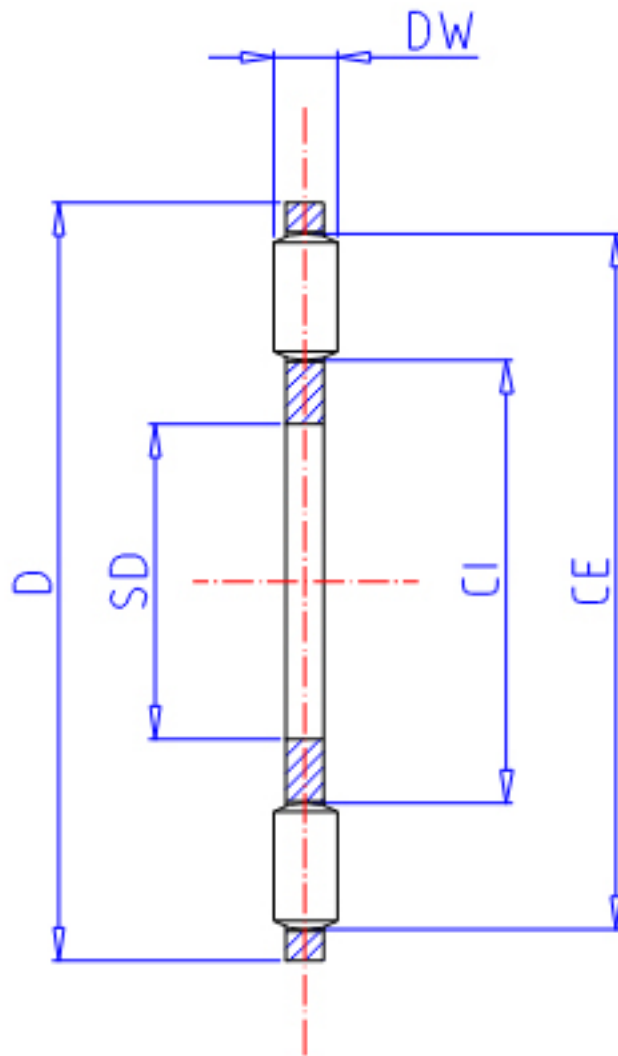


IKO NTB 100135参数

轴径	STDRT	100	mm	轴径
型号	ORDER	NTB 100135		型号
重量	MASS	119.0	g	重量
主要尺寸	SD	100	mm	内径
	D	135	mm	外径
	DW	4	mm	宽度
	CI	107	mm	-
	CE	131	mm	-
基本额定载荷	CA	80300	N	动载荷
	COA	541000	N	径向静载荷

IKO NTB 100135图片



参考资料:<http://www.sozhou.com/p/0e7d3c4e.html>

