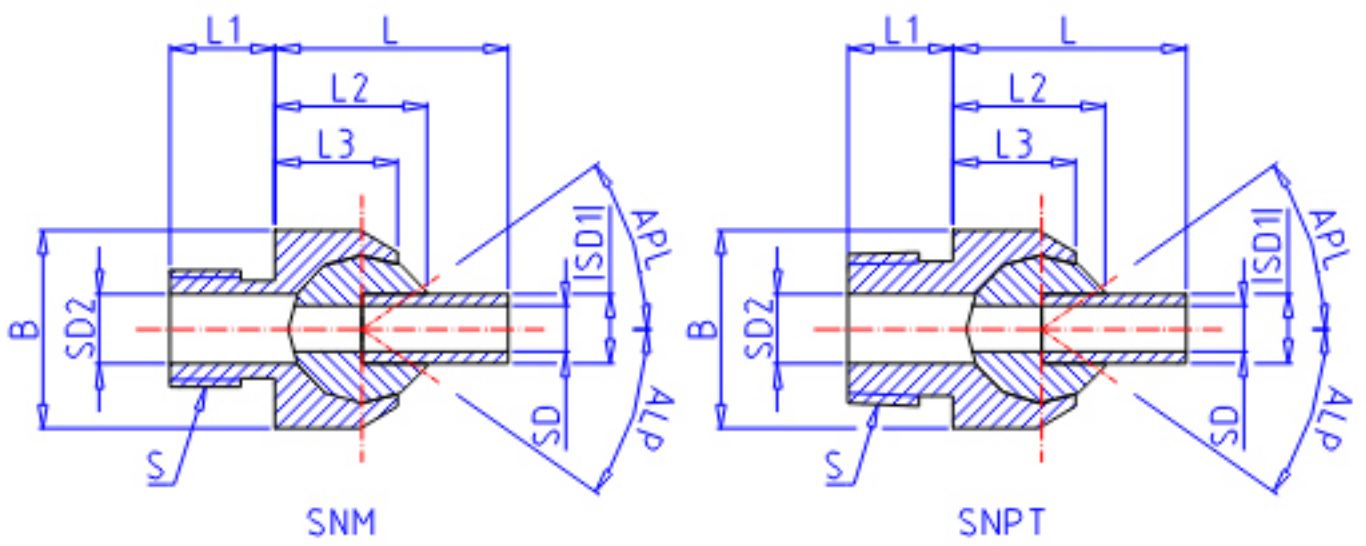


IKO SNPT 3/8-50参数

型号	ORDER	SNPT 3/8-50	型号
主要尺寸	SD	6 mm	内径
	S	PT 3/8 mm	-
	L	50 mm	-
	L1	13 mm	-
	L2	18 mm	-
	L3	15.0 mm	-
	SD1	8 mm	-
	SD2	10 mm	-
	B	24 mm	六角二面
	O	27.7 mm	六角对角
	SDK	19.05 mm	球直径
容许倾斜角度	ALP	35	-

IKO SNPT 3/8-50图片



参考资料:<http://www.sozhou.com/p/0ce29e32.html>

