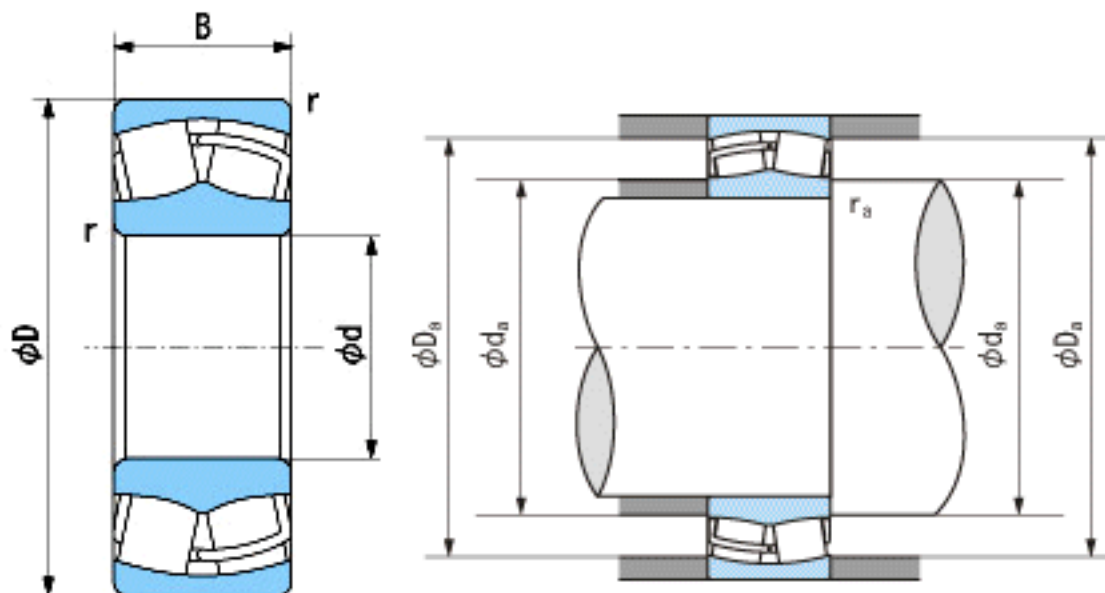


NACHI 22215EX参数

外形尺寸	d	75	mm	内径
	D	130	mm	外径
	B	31	mm	宽度
	r	1.5~2.3	mm	轴向
	r	1.5~4	mm	轴向
安装尺寸	da (min)	83.5	mm	(最小)
	Da (max)	121.5	mm	(最大)
	ra (max)	1.5	mm	(最大)
重量	Mass	1740	g	重量
基本额定载荷	Cr	265000	N	动载荷
	Cor	234000	N	静载荷
极限速度	Grease	4000	r/min	脂润滑
	Oil	5000	r/min	油润滑

NACHI 22215EX图片



参考资料:<http://www.sozhou.com/p/0cb2ed89.html>