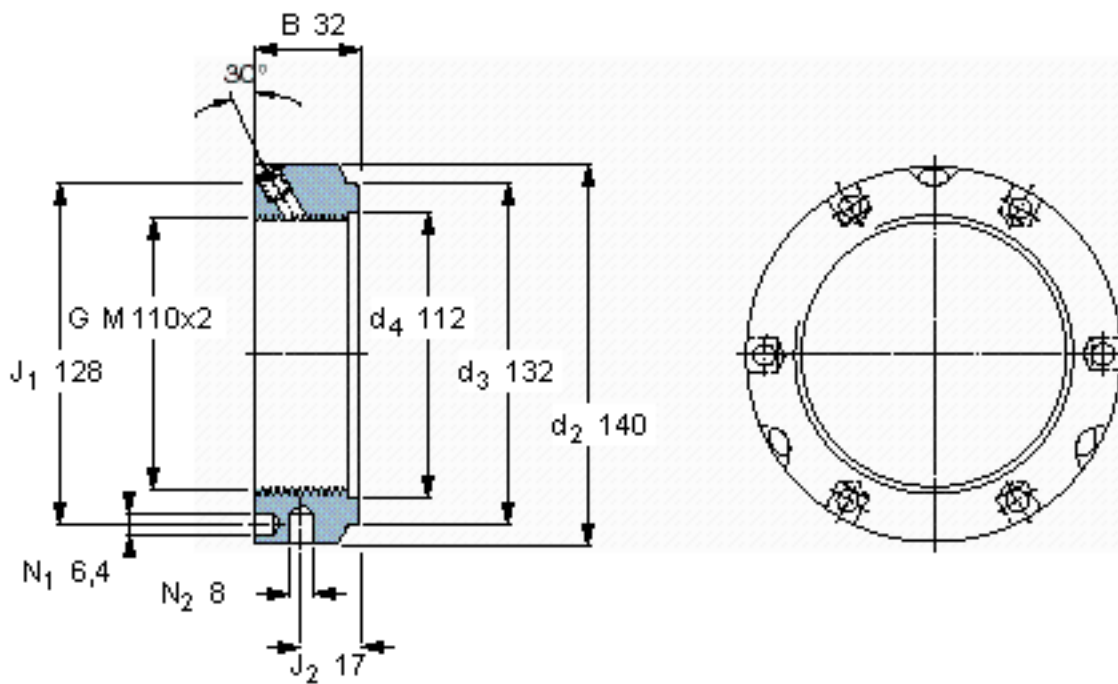


SKF KMTA 22参数

螺纹尺寸	螺纹尺寸	110	mm	-
主要尺寸	d_3	132	mm	-
	B	32	mm	-
	G	M 110x2	-	-
	轴向承载能力	静态	800000	N
重量	重量	1450	g	-
型号	锁定螺母	KMTA 22	-	-
	适当的扳手	B 135-145	-	-
平头螺钉	尺寸	M 10	-	-
	建议的锁紧扭矩	35	Nm	-

SKF KMTA 22图片



参考资料:<http://www.sozhou.com/p/0c9c26be.html>

