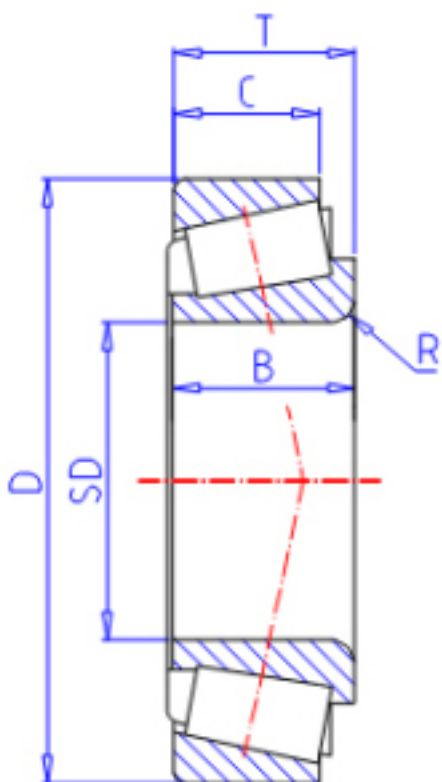


### KOYO 30314JR参数

型号	ORDER	30314JR		型号
主要尺寸	SD	70	mm	内径
	D	150	mm	外径
	T	38.00	mm	-
	B	35.0	mm	宽度
	C	30.0	mm	宽度
	R	3.0	mm	(最小)
基本额定载荷	CR	230000	N	动载荷
	CO	273000	N	静载荷
极限转速	NG	2600	1/min	脂润滑
	NO	3500	1/min	油润滑

### KOYO 30314JR图片



参考资料:<http://www.sozhou.com/p/0c509b7a.html>

