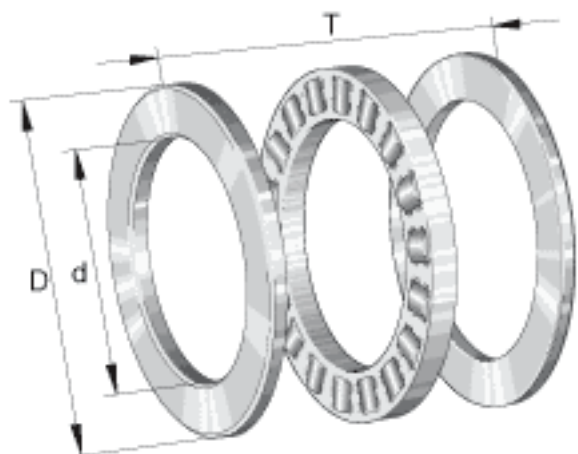


INA 81248-M参数

| | | | | |
|--------|------------------|----------|-------|--------------|
| 尺寸 | d | 240 | mm | - |
| | D | 340 | mm | - |
| | T | 78 | mm | - |
| | D ₁ | 244 | mm | - |
| | d ₁ | 335 | mm | - |
| | r _{min} | 2.1 | mm | - |
| 重量 | m | 26200 | g | 质量 |
| 基本额定载荷 | C _a | 1370000 | N | 基本额定动载荷, 轴向 |
| | C _{0a} | 5000000 | N | 基本额定静载荷, 轴向 |
| 疲劳极限载荷 | C _{ua} | 445000 | N | 疲劳极限载荷 |
| 极限转速 | n _G | 970 | r/min | 极限转速 |
| 参考转速 | n _B | 340 | r/min | 参考转速 |
| 说明 | | K81248-M | | 推力圆柱滚子及保持架组件 |
| | | GS81248 | | 定位座圈 |
| | | WS81248 | | 轴定位垫圈 |

INA 81248-M图片



参考资料:<http://www.sozhou.com/p/0c3c0a3f.html>

