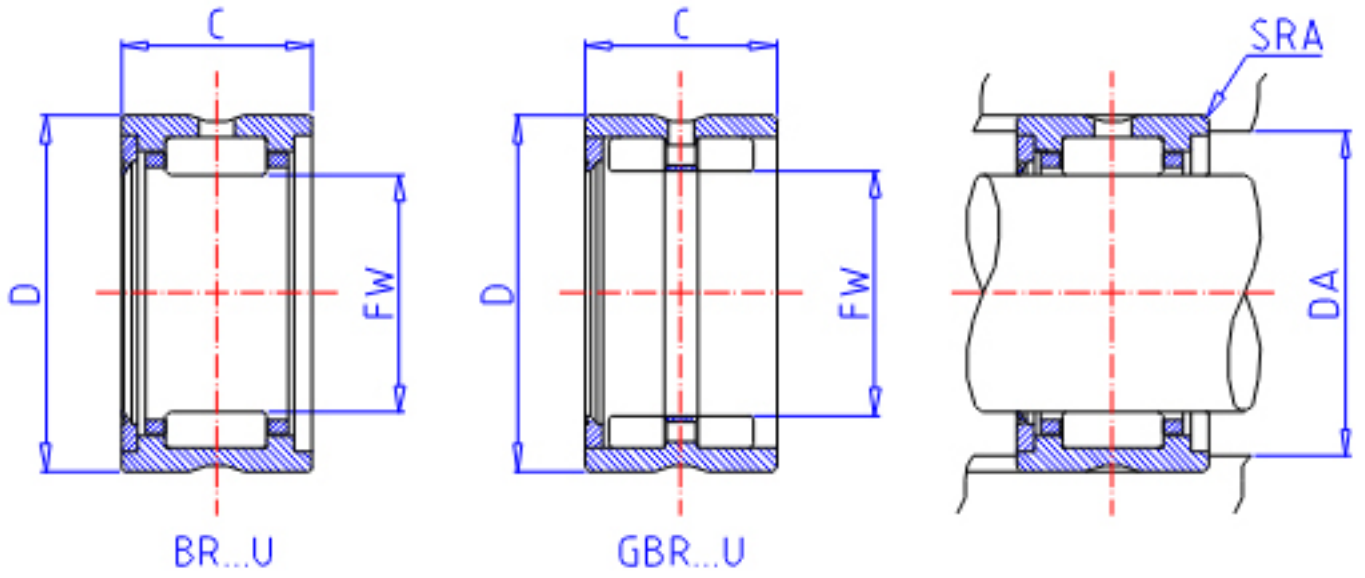


IKO BR 142216 U参数

轴径	STDRT	22.225	mm	轴径
型号	ORDER	BR 142216 U		型号
重量	MASS	76.0	g	重量
主要尺寸	FW	22.225	mm	内径
	D	34.925	mm	外径
	C	25.40	mm	宽度
安装尺寸	DA	29.7	mm	(最大)
主要尺寸	SRA	1.0	mm	(最大)
基本额定载荷	CR	21600	N	动载荷
	COR	26900	N	静载荷

IKO BR 142216 U图片



参考资料:<http://www.sozhou.com/p/0c1c2813.html>

