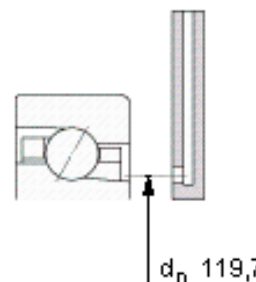
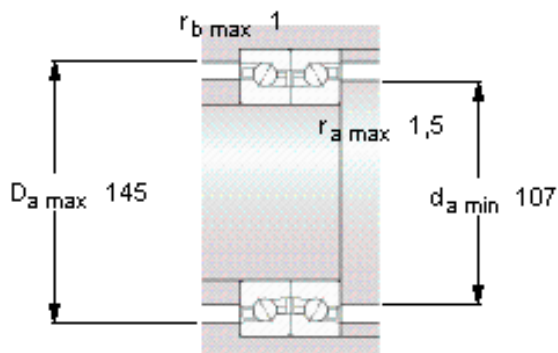
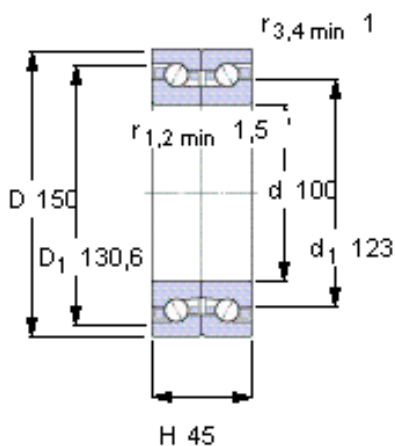


SKF BTM 100 ATN9/HCP4CDBB参数

主要尺寸	d	100	mm	-
	D	150	mm	-
	H	45	mm	-
基本额定载荷	C	41500	N	动载荷
	C_0	102000	N	静载荷
疲劳载荷极限	P_u	3800	N	-
可达转速	Grease	5900	r/min	-
	Oil-air	7100	r/min	-
重量	重量	2500	g	-
型号	型号	BTM 100 ATN9/HCP4CDBB	-	-

SKF BTM 100 ATN9/HCP4CDBB图片



未安装时的预载荷 [N]

1200

Reference grease quantity [cm³]

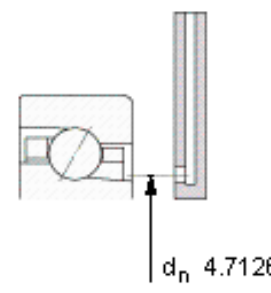
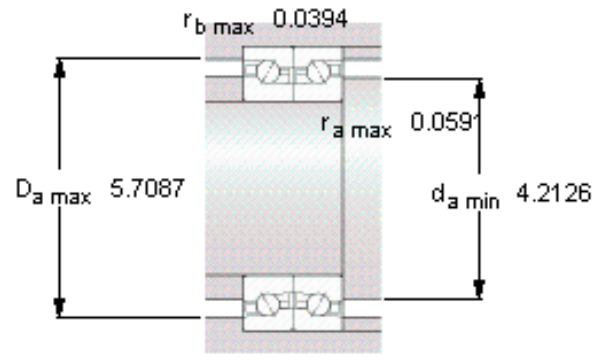
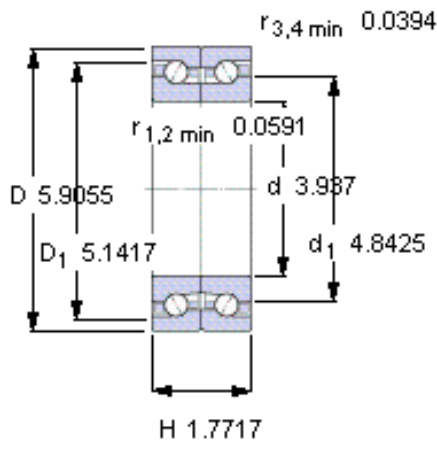
$G_{ref} 22$

Static axial stiffness [N/ μ m]

(guideline value)

529

参考资料: <http://www.sozhou.com/p/0bae4737.html>



未安装时的预载荷 [N]

1200

Reference grease quantity [cm³]

G_{ref} 22

Static axial stiffness [N/ μm]

(guideline value)

529