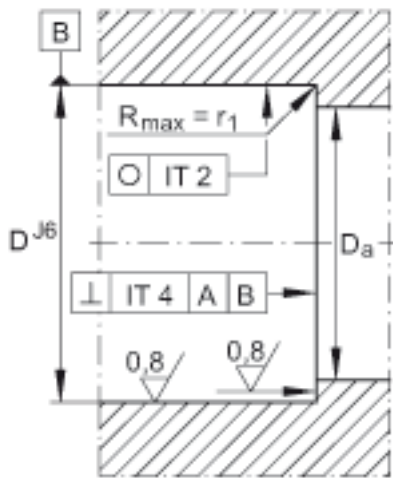
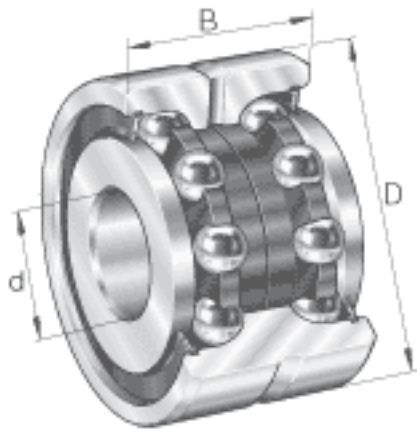


INA ZKLN90150-2Z参数

尺寸	d	90	mm	公差: -0,008
	D	150	mm	公差: -0,015
	B	55	mm	公差: -0,25
	$D_{a \max}$	138	mm	-
	d_1	120	mm	-
	$d_{a \min}$	116	mm	-
	$r_{1 \min}$	0.6	mm	-
	r_{\min}	0.6	mm	-
重量	m	4500	g	质量
基本额定载荷	C_a	135000	N	基本额定动载荷, 轴向
	C_{0a}	395000	N	基本额定静载荷, 轴向
极限转速	$n_{G \text{ Fett}}$	2300	r/min	脂润滑时的极限转速
轴承摩擦力矩	M_{RL}	2.3	Nm	轴承摩擦力矩
轴向刚度	c_{aL}	1700	N/ μm	轴向刚度
倾斜刚度	c_{kL}	4400	Nm/mrad	倾斜刚度
质量惯性矩	M_m	59.9	$\text{kg} \times \text{cm}^2$	旋转内圈的质量惯性矩
说明		3	μm	轴向跳动 丝杠支撑轴承配置的轴向跳动基于内圈旋转。
		ZMA90/130. AM90		推荐 INA 锁紧螺母的代号 锁紧螺母不在供货范围。
扭紧力矩	M_A	200	Nm	扭紧力矩 只适用于 INA精密锁紧螺母
轴向预载		25198	N	轴向预载

INA ZKLN90150-2Z图片



参考资料: <http://www.sozhou.com/p/09a375b2.html>

