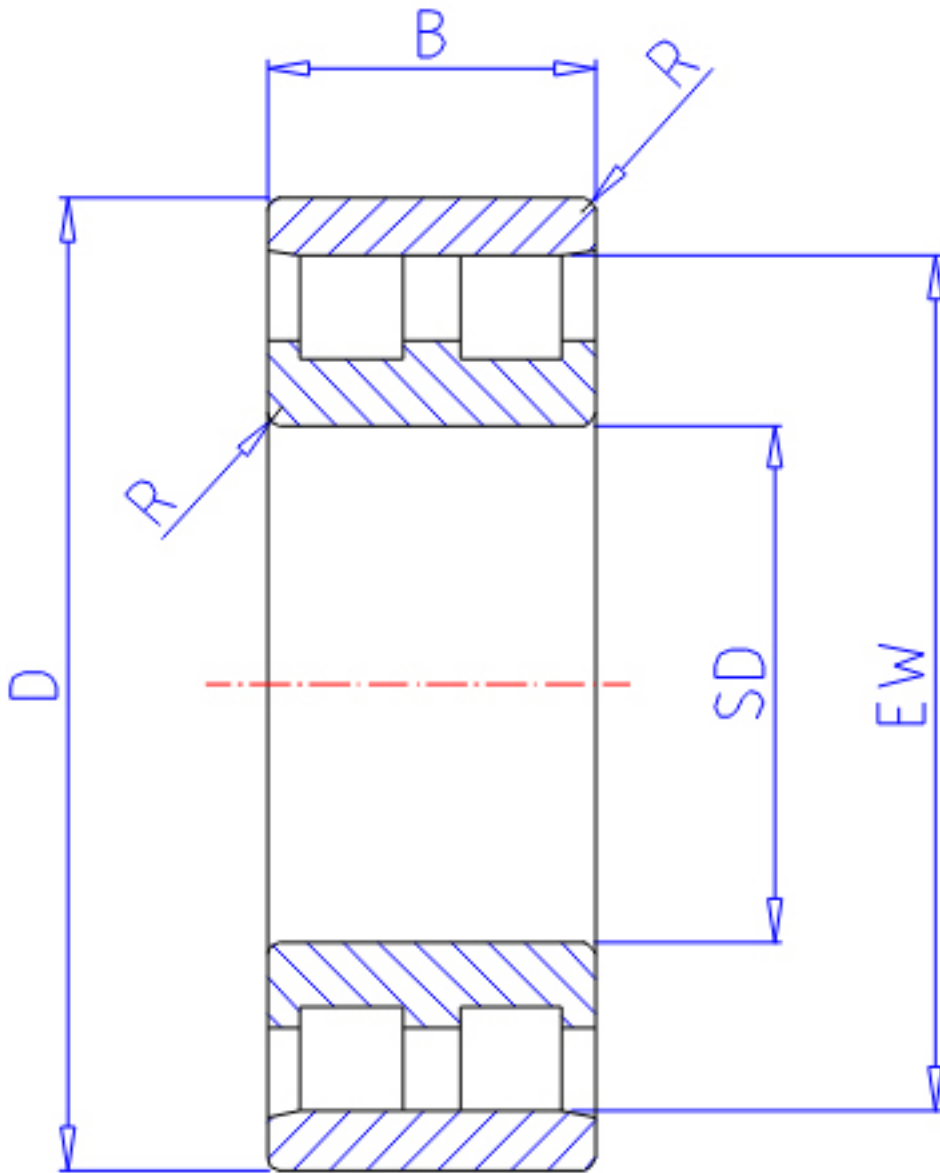


### NTN NN3072参数

|        |       |         |       |      |
|--------|-------|---------|-------|------|
| 主要尺寸   | SD    | 360     | mm    | -    |
|        | D     | 540     | mm    | 外径   |
|        | B     | 134     | mm    | 宽度   |
|        | R     | 5.0     | mm    | (最小) |
| 型号     | ORDER | NN3072  |       | 型号   |
| 基本额定载荷 | CR    | 1650000 | N     | 动载荷  |
|        | COR   | 3300000 | N     | 静载荷  |
|        | CRF   | 169 000 | kgf   | 动载荷  |
|        | CORF  | 340 000 | kgf   | 静载荷  |
| 极限转速   | LSG   | 1 000   | r/min | 脂润滑  |
|        | LSO   | 1 200   | r/min | 油润滑  |
| 尺寸     | FW    | 0.0     | mm    | -    |
|        | EW    | 493.0   | mm    | -    |
| 重量     | MASS  | 107000  | g     | 重量   |
| 安装尺寸   | DA1   | 380     | mm    | (最小) |
|        | DB1   | 391     | mm    | (最小) |
|        | DC    | 0       | mm    | (最大) |
|        | DD    | 0       | mm    | (最小) |
|        | DA    | 0       | mm    | (最大) |
|        | DB2   | 520     | mm    | (最大) |
|        | BB    | 497     | mm    | (最小) |
|        | RAS   | 4       | mm    | (最大) |

### NTN NN3072图片



参考资料:<http://www.sozhou.com/p/08f383af.html>

