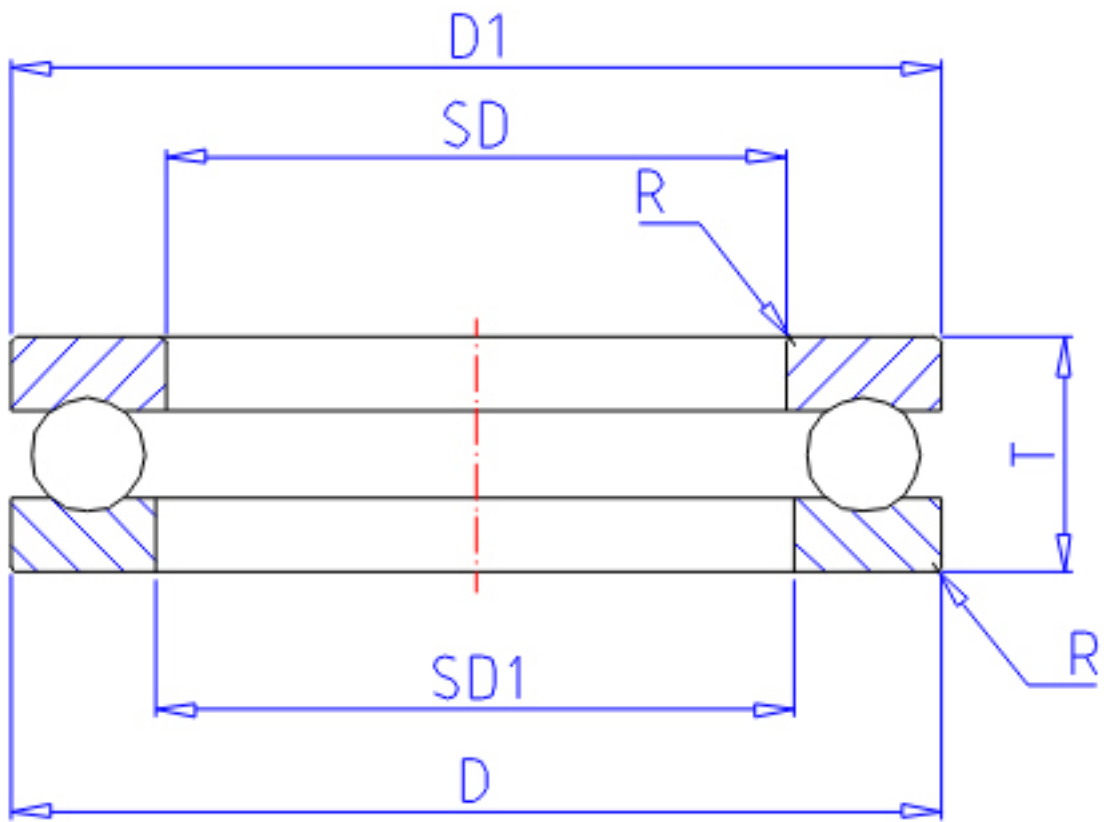


NTN 51115参数

主要尺寸	SD	75	mm	-
	D	100	mm	外径
	T	19	mm	宽度
	R	1.0	mm	(最小)
型号	ORDER	51115		型号
基本额定载荷	CA	44500	N	动载荷
	COA	136000	N	静载荷
	CAF	4 550	kgf	动载荷
	COAF	13 900	kgf	静载荷
极限转速	NG	2 200	r/min	脂润滑
	NO	3 200	r/min	油润滑
尺寸	D1	100	mm	(最大)
	SD1	77	mm	(最小)
重量	MASS	400	g	重量
安装尺寸	DA1	90	mm	(最小)
	DA	85	mm	(最大)
	RAS	1	mm	(最大)

NTN 51115图片



参考资料:<http://www.sozhou.com/p/08b3e4cc.html>

