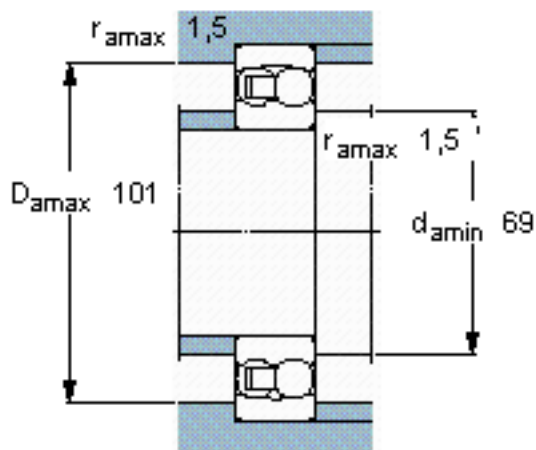
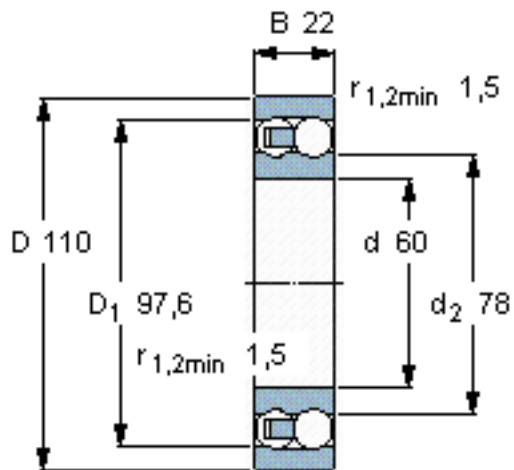


SKF 1212 ETN9/W64参数

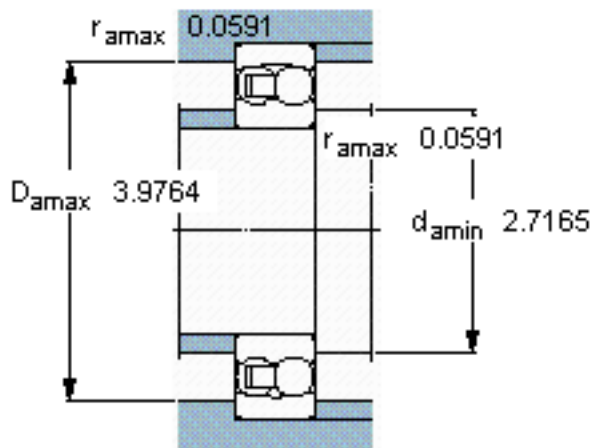
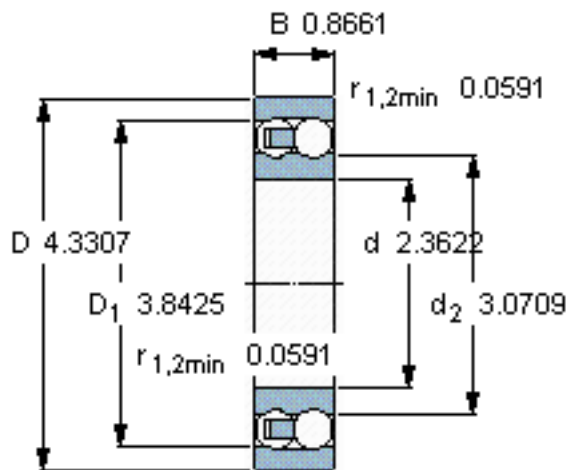
主要尺寸	d	60	mm	-
	D	110	mm	-
	B	22	mm	-
基本额定载荷	C	31200	N	动载荷
	$C_0$	12200	N	静载荷
疲劳载荷极限	$P_u$	620	N	-
极限转速	极限转速	450	r/min	-
重量	重量	900	g	-
型号	型号	1212 ETN9/W64	-	-

SKF 1212 ETN9/W64图片



计算系数

e 0,19  
Y<sub>1</sub> 3,3  
Y<sub>2</sub> 5,1  
Y<sub>0</sub> 3,6



计算系数

e 0,19  
Y<sub>1</sub> 3,3  
Y<sub>2</sub> 5,1  
Y<sub>0</sub> 3,6

参考资料:<http://www.sozhou.com/p/08390390.html>