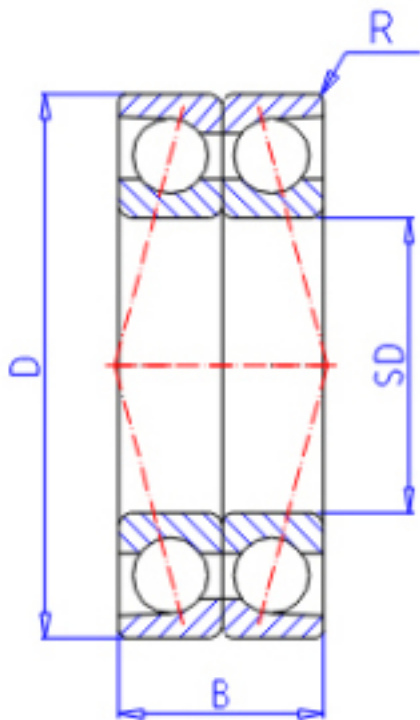


KOYO 7904CDB FY参数

主要尺寸	SD	20	mm	内径
	D	37	mm	外径
	B	18	mm	宽度
	R	0.3	mm	(最小)
型号	ORDER	7904CDB FY		型号
基本额定载荷	C	11800	N	动载荷
	C0	9150	N	静载荷
极限转速	NG	24000	1/min	脂润滑
	NO	31000	1/min	油润滑

KOYO 7904CDB FY图片



参考资料:<http://www.sozhou.com/p/079b7b91.html>

