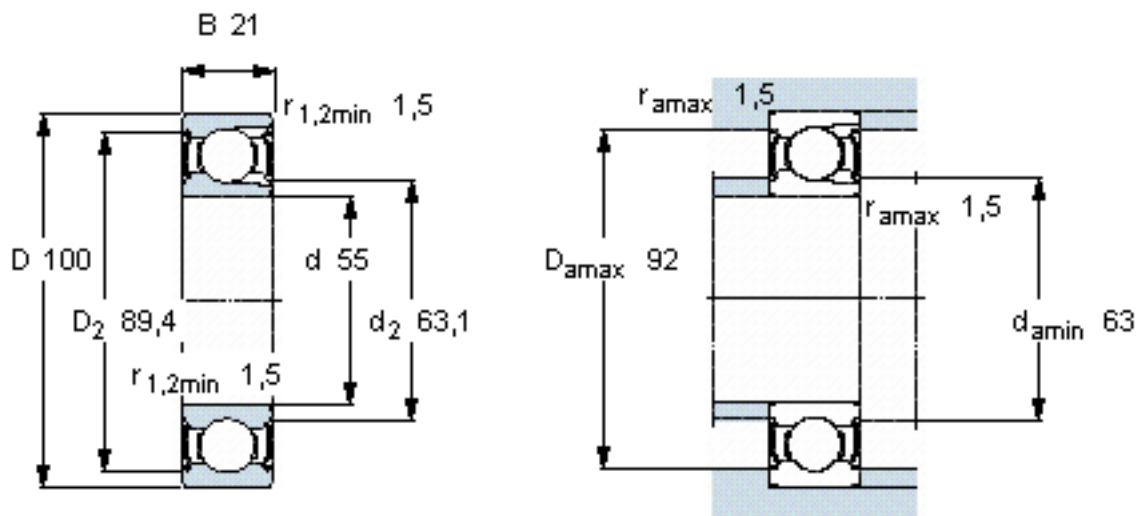


SKF 211-2Z参数

| | | | | |
|--------|-------|--------|-------|-----|
| 主要尺寸 | d | 55 | mm | - |
| | D | 100 | mm | - |
| | B | 21 | mm | - |
| 基本额定载荷 | C | 48400 | N | 动载荷 |
| | C_0 | 44000 | N | 静载荷 |
| 疲劳载荷极限 | P_u | 1860 | N | - |
| 额定转速 | 参考转速 | 12000 | r/min | - |
| | 极限转速 | 6000 | r/min | - |
| 重量 | 重量 | 660 | g | - |
| 型号 | 型号 | 211-2Z | - | - |

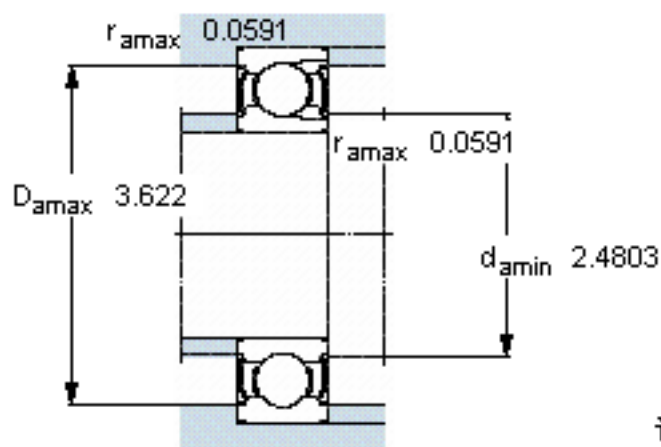
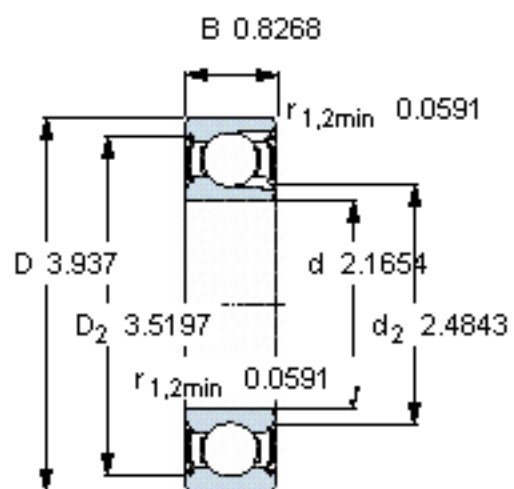
SKF 211-2Z图片



计算系数

k_r 0,04
 f_0 14,3

参考资料:<http://www.sozhou.com/p/077b762b.html>



计算系数

$k_r = 0,04$

$f_0 = 14,3$