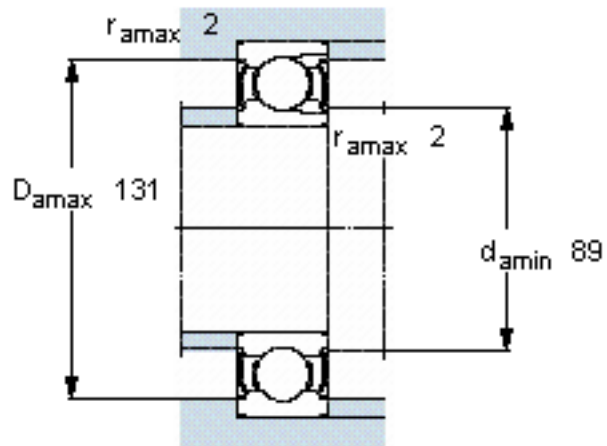
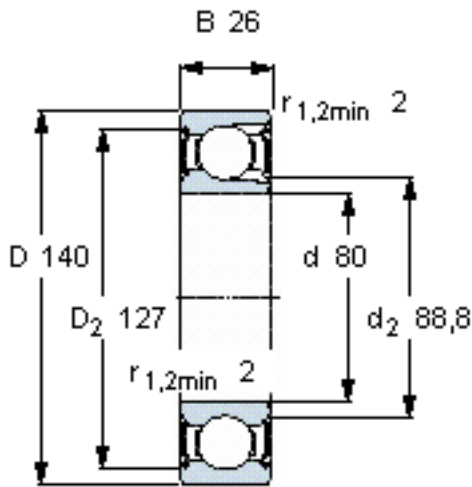


SKF 216-2Z参数

主要尺寸	d	80	mm	-
	D	140	mm	-
	B	26	mm	-
基本额定载荷	C	88000	N	动载荷
	C_0	85000	N	静载荷
疲劳载荷极限	P_u	3450	N	-
额定转速	参考转速	8500	r/min	-
	极限转速	4000	r/min	-
重量	重量	1550	g	-
型号	型号	216-2Z	-	-

SKF 216-2Z图片

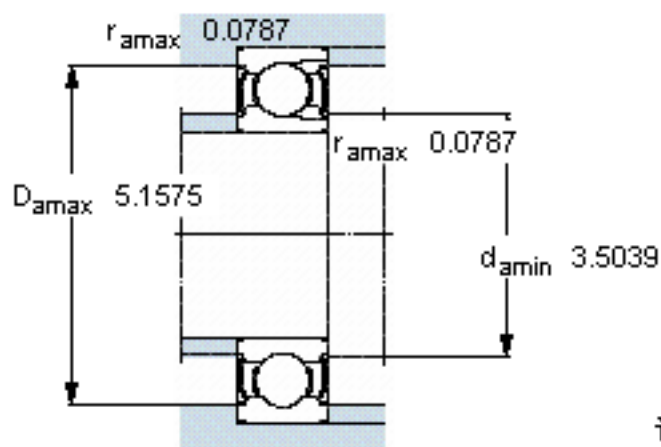
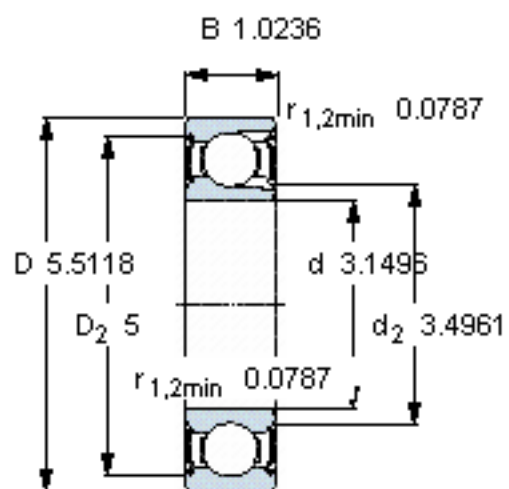


计算系数

k_r 0,04

f_0 14,4

参考资料:<http://www.sozhou.com/p/05ce1762.html>



计算系数

k_r 0,04

f_0 14,4