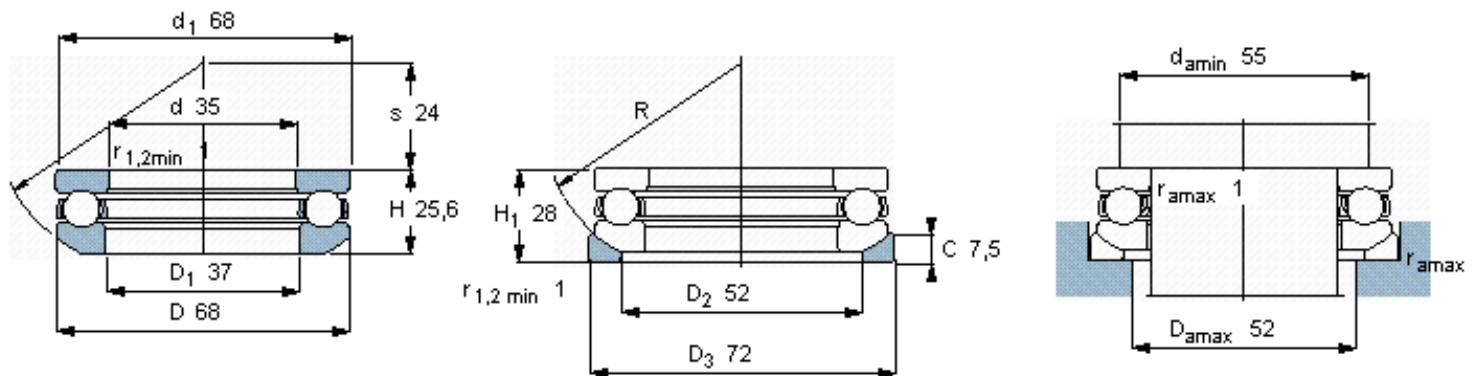


### SKF 53307参数

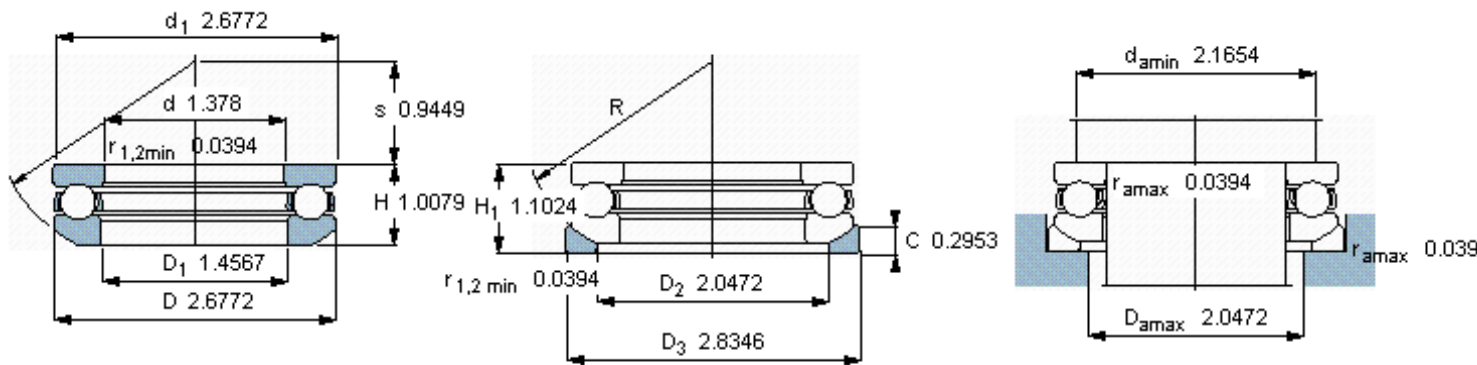
主要尺寸	d	35	mm	-
	D	68	mm	-
	H <sub>1</sub>	28	mm	-
基本额定载荷	C	49400	N	动载荷
	C <sub>0</sub>	96500	N	静载荷
疲劳载荷极限	P <sub>u</sub>	3550	N	-
最小载荷系数	A	0.048	-	-
额定转速	额定转度	3200	r/min	-
	极限转速	4500	r/min	-
重量	轴承+垫圈	460	g	-
型号	轴承	53307	-	-
	座圈	U 307	-	-

### SKF 53307图片



垫圈的球面曲率半径

R 56



垫圈的球面曲率半径

R 2.2047

参考资料:<http://www.sozhou.com/p/04fd4ce3.html>