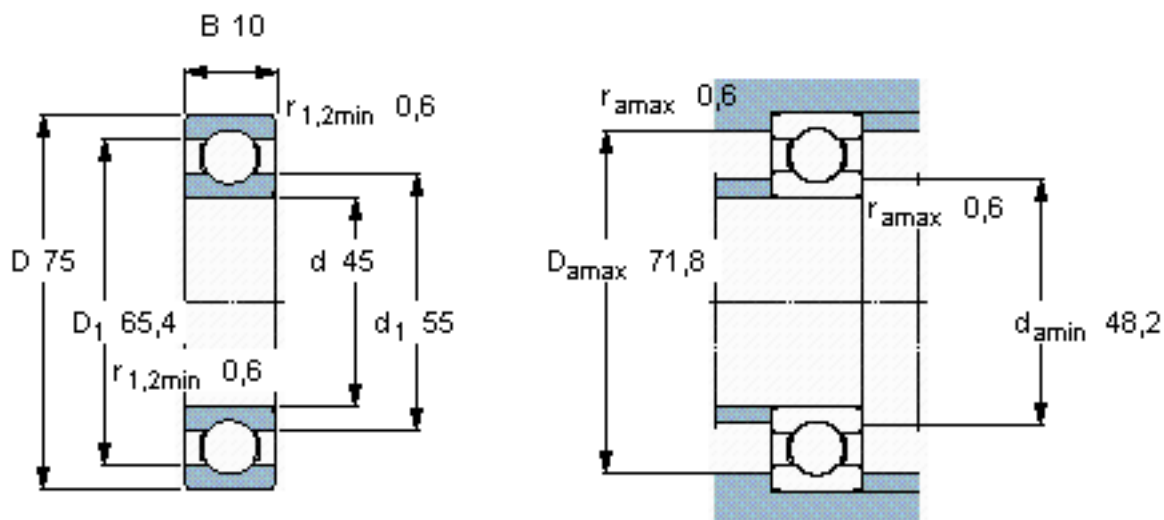


SKF 16009/W64 *参数

主要尺寸	d	45	mm	-
	D	75	mm	-
	B	10	mm	-
基本额定载荷	C	16500	N	动载荷
	C_0	10800	N	静载荷
疲劳载荷极限	P_u	520	N	-
极限转速	极限转速	5000	r/min	-
重量	重量	170	g	-
型号	* SKF 探索者轴承	16009/W64 *	-	-

SKF 16009/W64 *图片

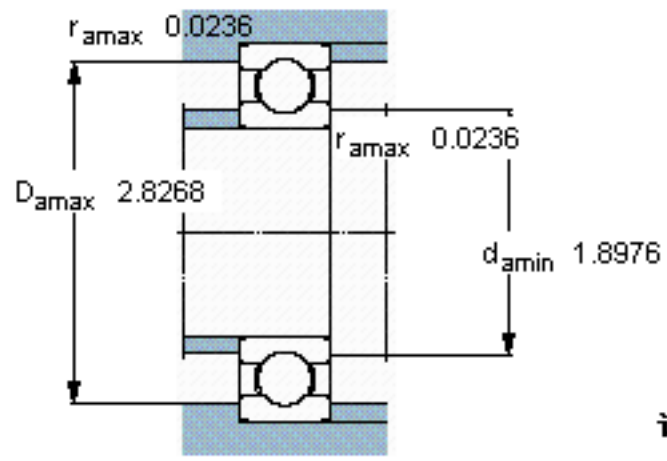
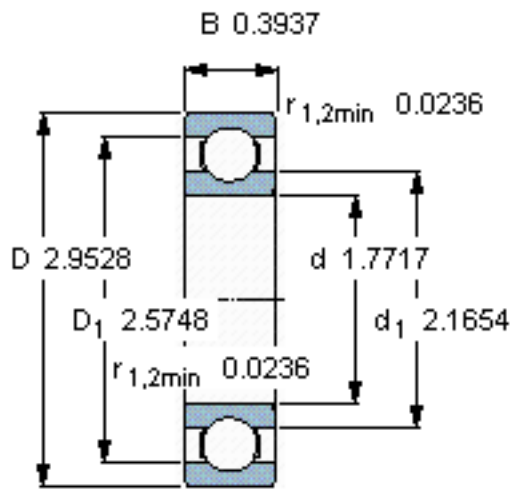


计算系数

k_r 0,02

f_0 14

参考资料:<http://www.sozhou.com/p/04cd4b27.html>



计算系数
 k_r 0,02
 f_0 14