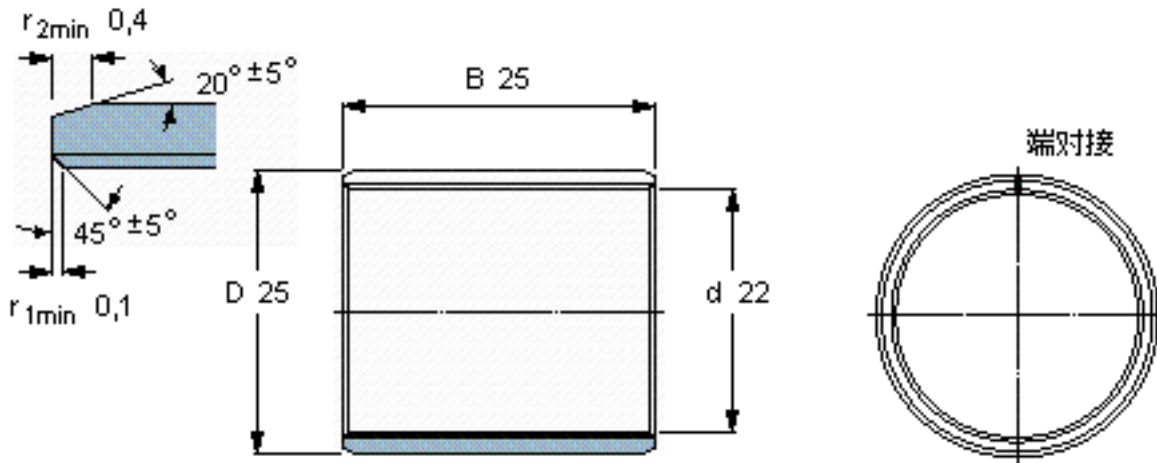


SKF PCM 222525 E参数

主要尺寸	d	22	mm	-
	D	25	mm	-
	B	25	mm	-
基本额定载荷	C	42500	N	动载荷
	$C_0$	134000	N	静载荷
重量	重量	21	g	-
型号	型号	PCM 222525 E	-	-

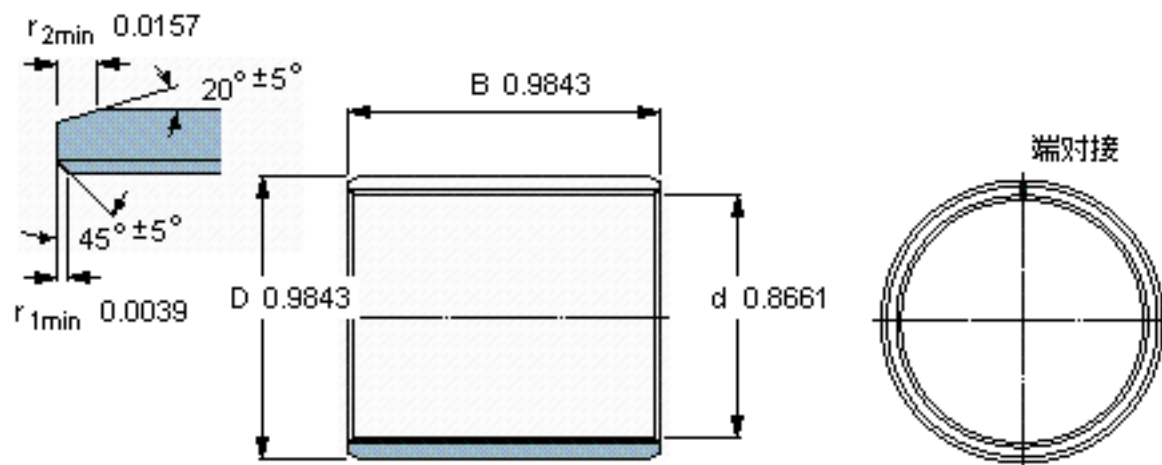
SKF PCM 222525 E图片



特定负荷系数  
材料常数

K 80  
 $K_M$  480

参考资料:<http://www.sozhou.com/p/04607410.html>



特定负荷系数  
材料常数

K 80  
 $K_M$  480