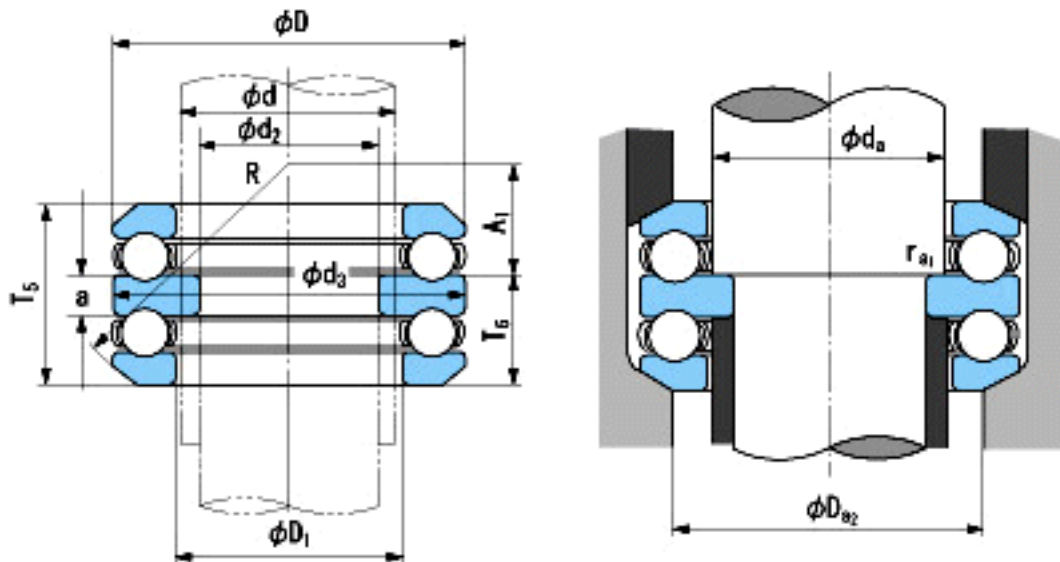


NACHI 54306参数

外形尺寸	d	30	mm	内径	
	d2	25	mm	内径	
尺寸	D	60	mm	外径	
	T5	41.2	mm	宽度	
	T6	25.1	mm	宽度	
	d3(max)	60	mm	(最大)	
	D1(min)	32	mm	(最小)	
	a	9	mm	-	
	A1	19.5	mm	-	
	R	50	mm	-	
	安装尺寸	da(min)	30	mm	(最小)
		Da2(max)	45	mm	(最大)
ra1(max)		0.3	mm	(最大)	
重量	Mass	495	g	重量	
基本额定载荷	Ca	42500	N	动载荷	
	Coa	78500	N	静载荷	
极限速度	Grease	2800	r/min	脂润滑	
	Oil	4200	r/min	油润滑	

NACHI 54306图片



参考资料:<http://www.sozhou.com/p/03cf0173.html>