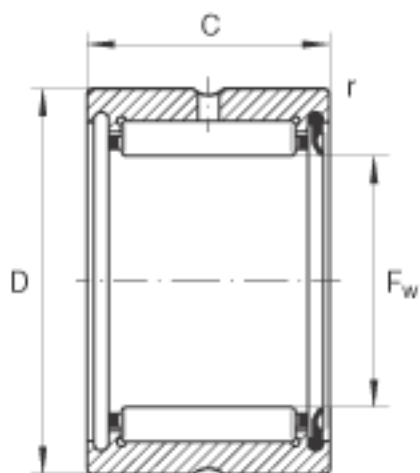
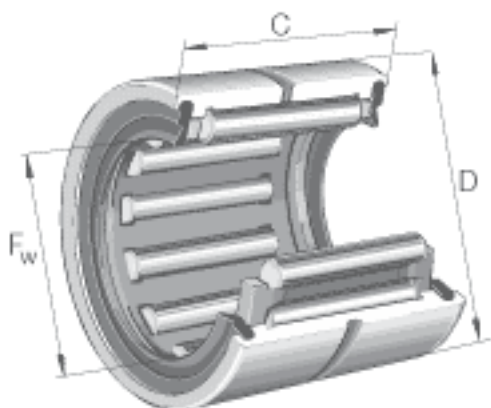


INA RNA4906-RSR参数

尺寸	F_w	35	mm	-
	D	47	mm	-
	C	17	mm	-
	r_{min}	0.3	mm	-
重量	m	69	g	质量
基本额定载荷	C_r	23900	N	基本额定动载荷，径向
	C_{0r}	28500	N	基本额定静载荷，径向
疲劳极限载荷	C_{ur}	5400	N	疲劳极限载荷，径向
极限转速	$n_{G\ Fett}$	5500	r/min	脂润滑时的极限转速

INA RNA4906-RSR图片



参考资料:<http://www.sozhou.com/p/038406f4.html>