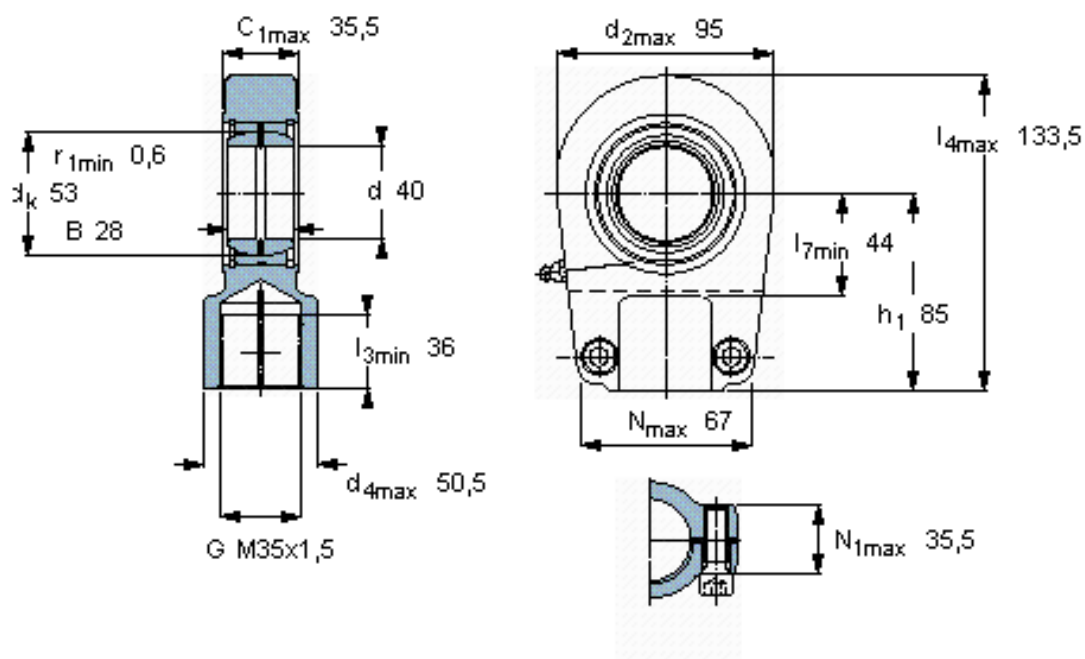


SKF SIR 40 ES参数

主要尺寸	d	40	mm	-
	最大	95	mm	-
	B	28	mm	-
	6H	M35x1,5	mm	-
	最大	35.5	mm	-
	h_1	85	mm	-
倾斜角	倾斜角	7	度	-
基本额定载荷	C	100000	N	动载荷
	C_0	200000	N	静载荷
重量	重量	2000	g	-
型号	带右螺纹的杆端关节轴承	SIR 40 ES	-	-

SKF SIR 40 ES图片



公差
 d_3 6H
 h_1 -

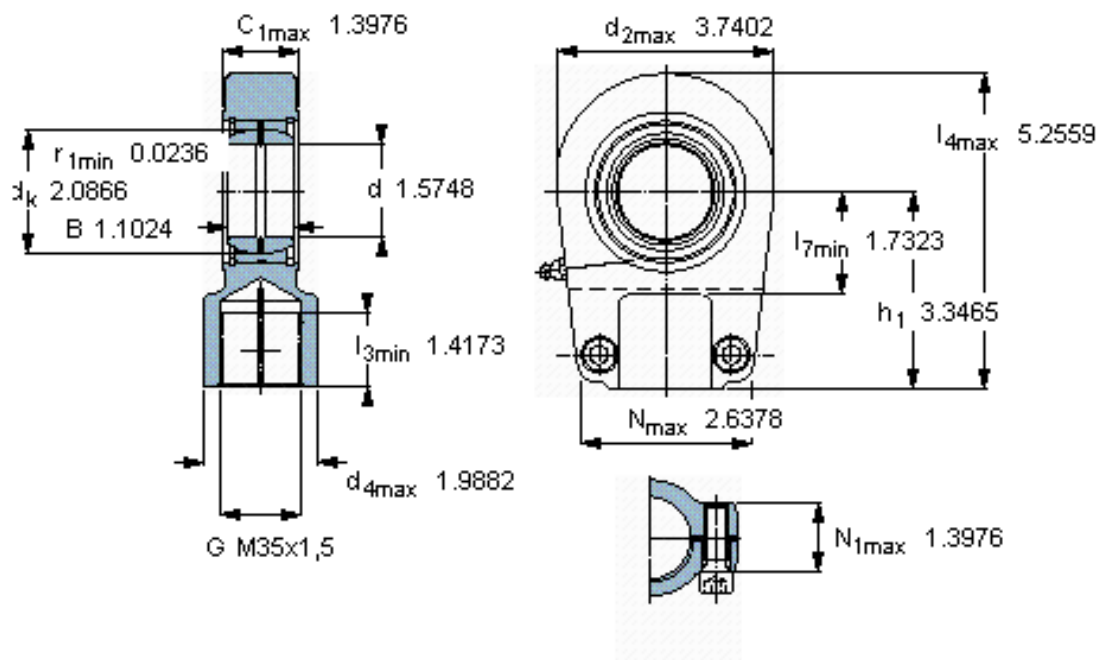
特定负荷系数

材料常数

滚筒螺钉
M 10

锁紧扭矩
46

参考资料:<http://www.sozhou.com/p/0358a15c.html>



公差

d_3 6H

h_1 -

特定负荷系数

材料常数

滚筒螺钉

M 10

锁紧扭矩

1.811