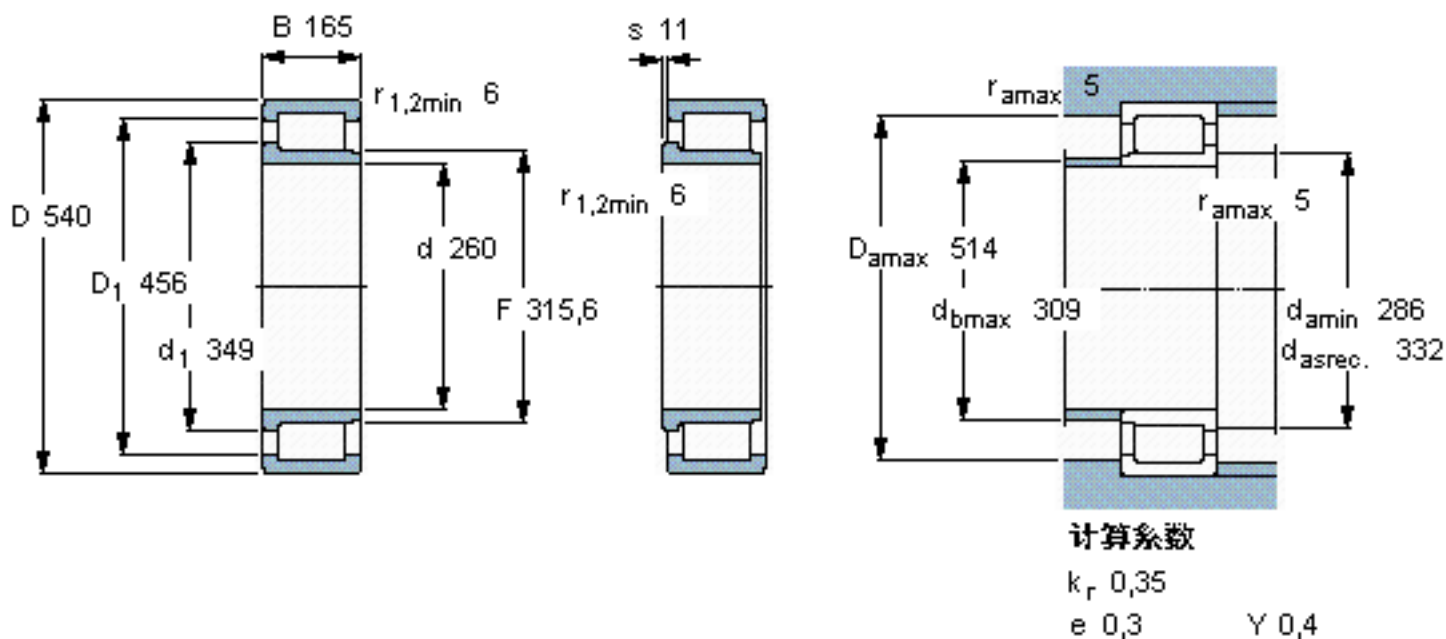


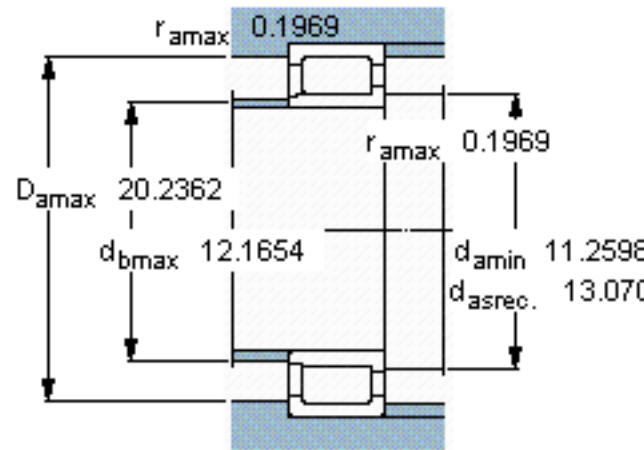
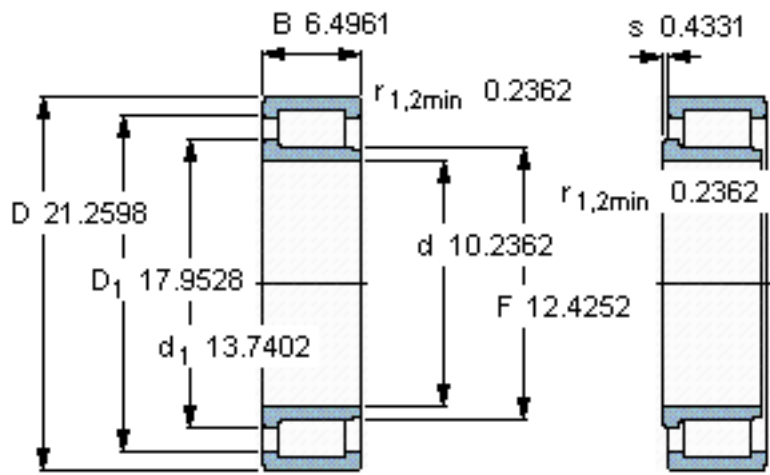
SKF NJG 2352 VH参数

| | | | | |
|--------|-------|-------------|-------|-----|
| 主要尺寸 | d | 260 | mm | - |
| | D | 540 | mm | - |
| | B | 165 | mm | - |
| 基本额定载荷 | C | 3410000 | N | 动载荷 |
| | C_0 | 4800000 | N | 静载荷 |
| 疲劳载荷极限 | P_u | 415000 | N | - |
| 额定转速 | 参考转速 | 430 | r/min | - |
| | 极限转速 | 530 | r/min | - |
| 重量 | 重量 | 177000 | g | - |
| 型号 | 型号 | NJG 2352 VH | - | - |

SKF NJG 2352 VH图片



参考资料:<http://www.sozhou.com/p/03272735.html>



计算系数

$k_r = 0,35$

$e = 0,3$ $Y = 0,4$