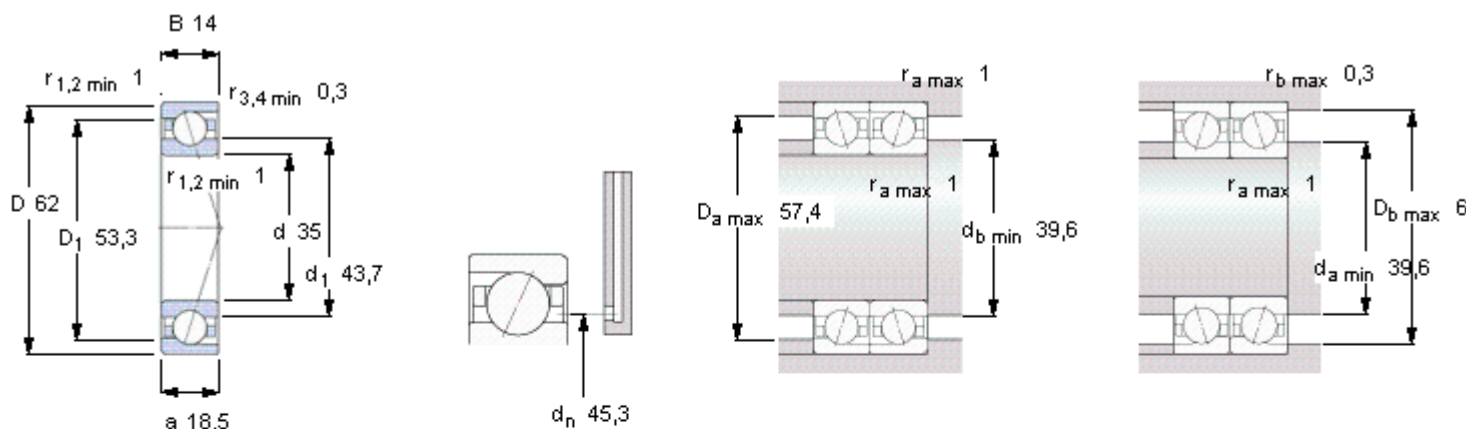


### SKF 7007 ACD/HCP4A参数

主要尺寸	d	35	mm	-
	D	62	mm	-
	B	14	mm	-
基本额定载荷	C	14800	N	动载荷
	$C_0$	9000	N	静载荷
疲劳载荷极限	$P_u$	380	N	-
可达转速	Grease	24000	r/min	-
	Oil-air	38000	r/min	-
重量	重量	130	g	-
型号	型号	7007 ACD/HCP4A	-	-

### SKF 7007 ACD/HCP4A图片



Ball diameter 7,938

Number of balls 16

#### 未安装时的预载荷 [N]

背对背配置，面对面配置

预载荷等级

A	B	C	D
90	180	360	720

#### Static axial stiffness [N/μm]

(guideline value)

预载荷等级

A	B	C	D
95	123	160	211

#### Reference grease quantity [cm<sup>3</sup>]

G<sub>ref</sub> 2

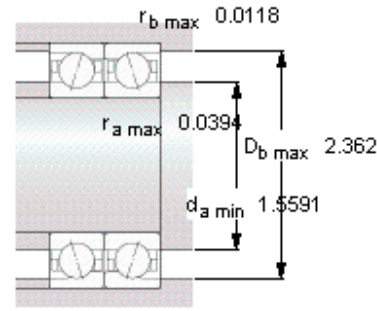
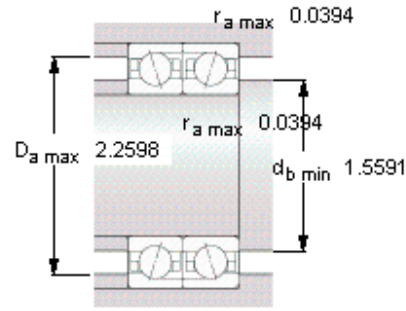
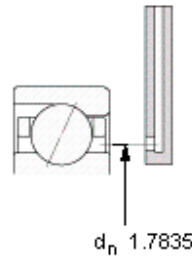
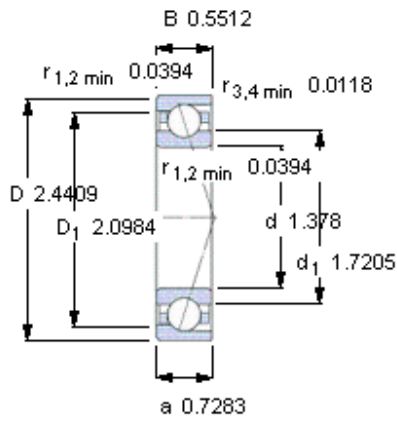
#### 计算系数

for equivalent bearing load

	单列，串联	背对背配置，面对面配置
e	0,68	0,68
X <sub>1</sub>	1	1
Y <sub>1</sub>	0	0,92
X <sub>2</sub>	0,41	0,67
Y <sub>2</sub>	0,87	1,41
X <sub>0</sub>	0,5	1
Y <sub>0</sub>	0,38	0,76

for preload in mounted bearing sets

f	1,06
f <sub>1</sub>	0,99
f <sub>2A</sub>	1
f <sub>2B</sub>	1,02
f <sub>2C</sub>	1,05
f <sub>2D</sub>	1,08
f <sub>HC</sub>	1,02



**Ball diameter** 7,938

**Number of balls** 16

**未安装时的预载荷 [N]**

背对背配置，面对面配置

预载荷等级

A	B	C	D
90	180	360	720

**Static axial stiffness [N/ $\mu$ m]**

(guideline value)

预载荷等级

A	B	C	D
95	123	160	211

**Reference grease quantity [cm<sup>3</sup>]**

G<sub>ref</sub> 2

**计算系数**

**for equivalent bearing load**

	单列，串联	背对背配置，面对面配置
e	0,68	0,68
X <sub>1</sub>	1	1
Y <sub>1</sub>	0	0,92
X <sub>2</sub>	0,41	0,67
Y <sub>2</sub>	0,87	1,41
X <sub>0</sub>	0,5	1
Y <sub>0</sub>	0,38	0,76

**for preload in mounted bearing sets**

f	1,06
f <sub>1</sub>	0,99
f <sub>2A</sub>	1
f <sub>2B</sub>	1,02
f <sub>2C</sub>	1,05
f <sub>2D</sub>	1,08
f <sub>HC</sub>	1,02