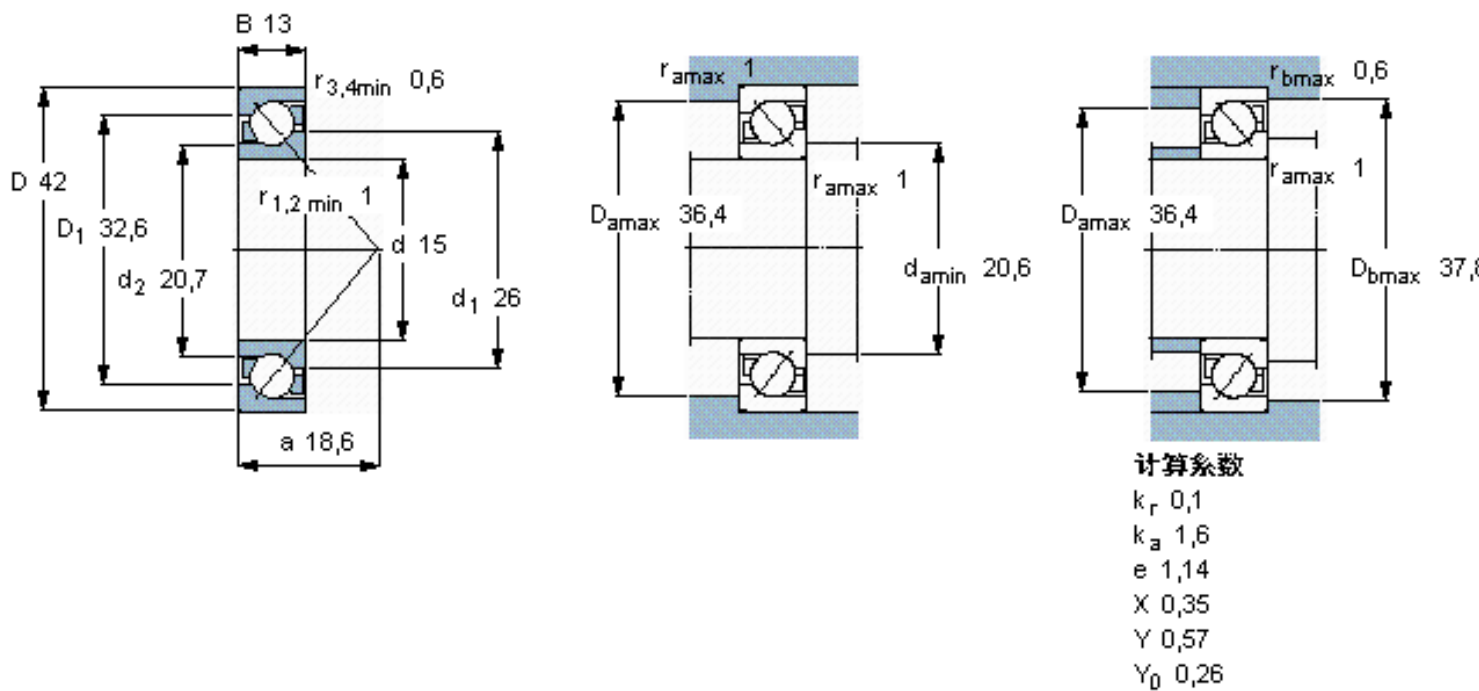


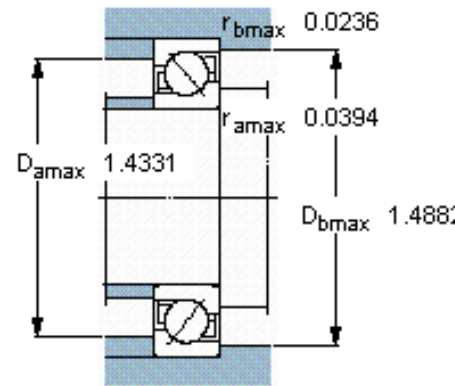
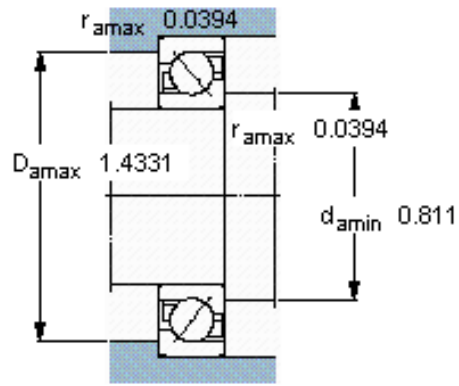
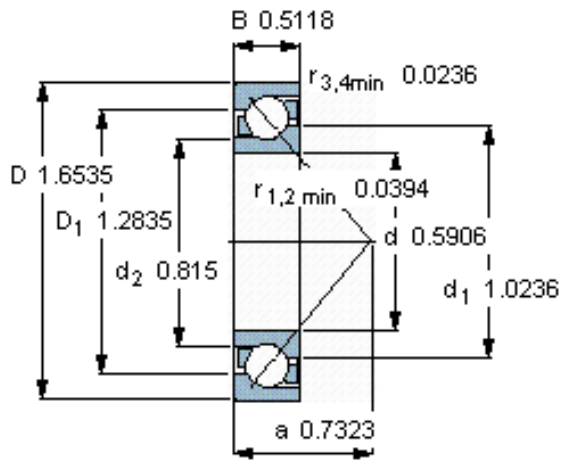
### SKF 7302 BECBP参数

主要尺寸	d	15	mm	-
	D	42	mm	-
	B	13	mm	-
基本额定载荷	C	13000	N	动载荷
	$C_0$	6700	N	静载荷
疲劳载荷极限	$P_u$	280	N	-
额定转速	参考转速	20000	r/min	-
	极限转速	20000	r/min	-
重量	重量	81	g	-
型号	* SKF 探索者轴承	7302 BECBP	-	-

### SKF 7302 BECBP图片



参考资料:<http://www.sozhou.com/p/02ea6dd9.html>



**计算系数**

$k_r$  0,1

$k_a$  1,6

$e$  1,14

$X$  0,35

$Y$  0,57

$Y_0$  0,26