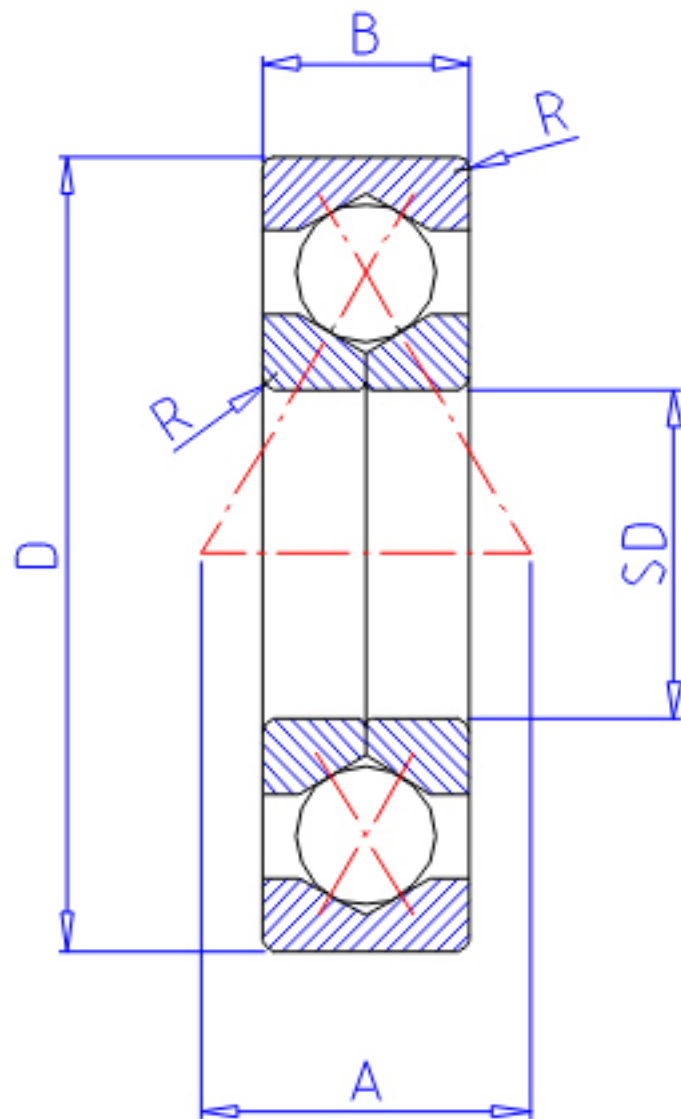


NTN QJ324参数

主要尺寸	SD	120	mm	-
	D	260	mm	外径
	B	55	mm	宽度
	R	3.0	mm	(最小)
型号	ORDER	QJ324		型号
基本额定载荷	CA	325000	N	动载荷
	COA	765000	N	静载荷
	CAF	33000.00	kgf	动载荷
	COAF	78 000	kgf	静载荷
极限转速	LSG	2 100	r/min	脂润滑
	LSO	2 800	r/min	油润滑
作用点	A	110.0	mm	-
重量	MASS	15900	g	重量
安装尺寸	DA1	134	mm	(最小)
	DA	246	mm	(最大)
	RAS	2.5	mm	(最大)

NTN QJ324图片



参考资料:<http://www.sozhou.com/p/02dfecf1.html>

