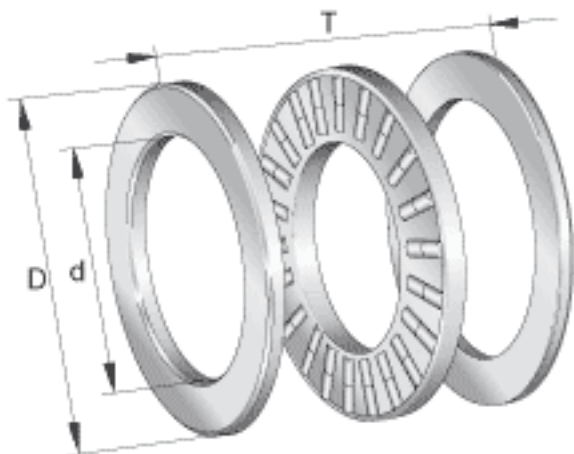


### INA 89313-TV参数

尺寸	d	65	mm	-
	D	115	mm	-
	T	30	mm	-
	D <sub>1</sub>	67	mm	-
	d <sub>1</sub>	115	mm	-
	r <sub>min</sub>	1.1	mm	-
重量	m	1330	g	质量
基本额定载荷	C <sub>a</sub>	194000	N	基本额定动载荷, 轴向
	C <sub>0a</sub>	670000	N	基本额定静载荷, 轴向
疲劳极限载荷	C <sub>ua</sub>	58000	N	疲劳极限载荷
极限转速	n <sub>G</sub>	3200	r/min	极限转速
参考转速	n <sub>B</sub>	1330	r/min	参考转速
说明		K89313-TV		推力圆柱滚子及保持架组件
		GS89313		定位座圈
		WS89313		轴定位垫圈

### INA 89313-TV图片



参考资料:<http://www.sozhou.com/p/02a84593.html>

