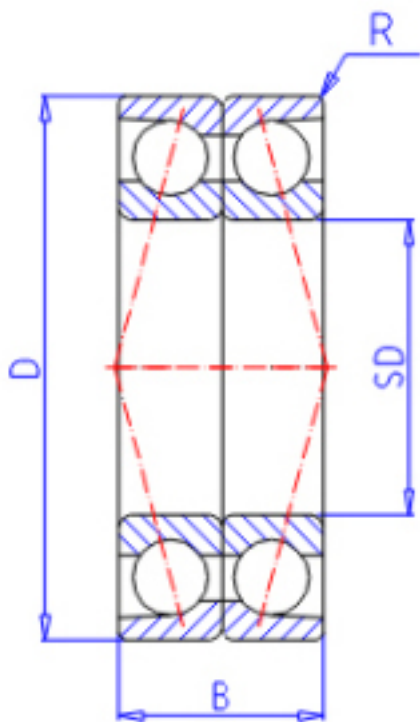


KOYO 7200CDB FY参数

主要尺寸	SD	10	mm	内径
	D	30	mm	外径
	B	18	mm	宽度
	R	0.6	mm	(最小)
型号	ORDER	7200CDB FY		型号
基本额定载荷	C	8100	N	动载荷
	C0	4700	N	静载荷
极限转速	NG	32000	1/min	脂润滑
	NO	43000	1/min	油润滑

KOYO 7200CDB FY图片



参考资料:<http://www.sozhou.com/p/014664d1.html>

