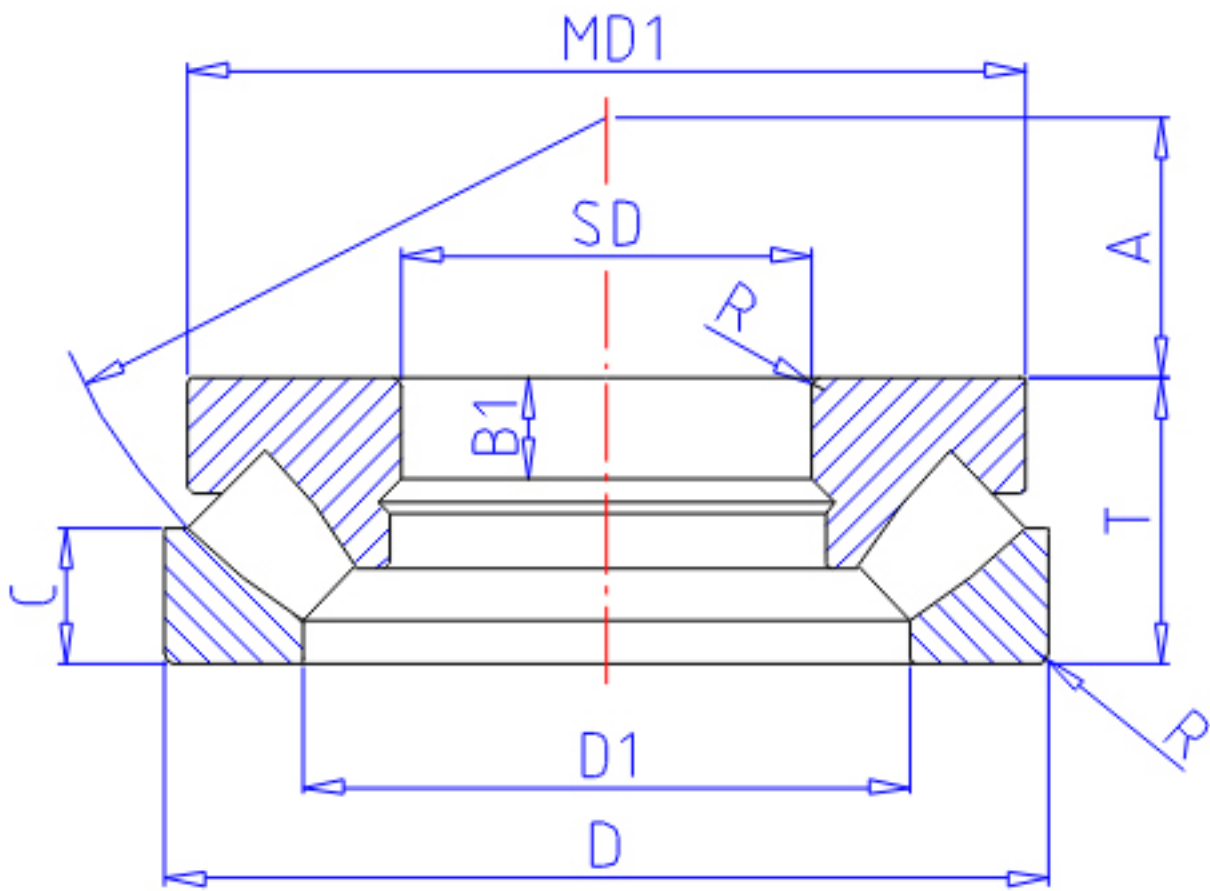


NTN 29284参数

主要尺寸	SD	420	mm	-
	D	580	mm	外径
	T	95	mm	宽度
	R	5.0	mm	(最小)
型号	ORDER	29284		型号
基本额定载荷	CA	2100000	N	动载荷
	COA	10400000	N	静载荷
	CAF	214 000	kgf	动载荷
	COAF	1 060 000	kgf	静载荷
极限转速	LS0	620	r/min	油润滑
尺寸	D1	489	mm	-
	MD1	564.0	mm	-
	B1	30	mm	-
	A	225		-
重量	MASS	76600	g	重量
安装尺寸	DA1	490	mm	(最小)
	DA	525	mm	(最大)
	RAS	4	mm	(最大)
尺寸	MD2	27.06072		-

NTN 29284图片



参考资料:<http://www.sozhou.com/p/00fdc0be.html>

