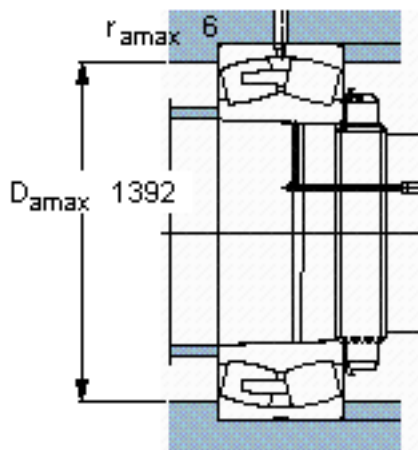
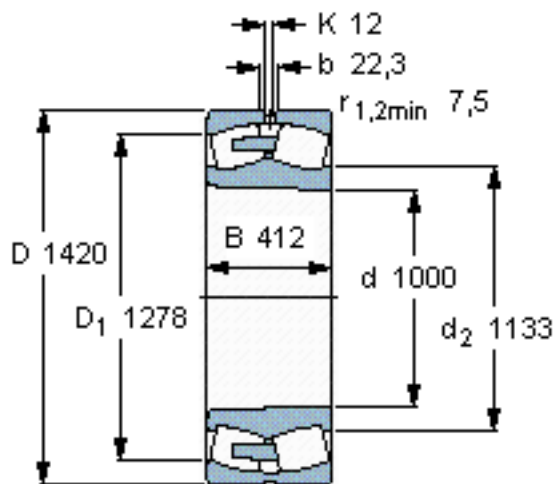


SKF 240/1000 CAK30F/W33 *参数

主要尺寸	d	1000	mm	-
	D	1420	mm	-
	B	412	mm	-
基本额定载荷	C	17600000	N	动载荷
	C_0	40500000	N	静载荷
疲劳载荷极限	P_u	2240000	N	-
额定转速	参考转速	160	r/min	-
	极限转速	280	r/min	-
重量	重量	2105000	g	-
型号	* SKF 探索者轴承	240/1000 CAK30F/W33	-	-
		*		

SKF 240/1000 CAK30F/W33 *图片

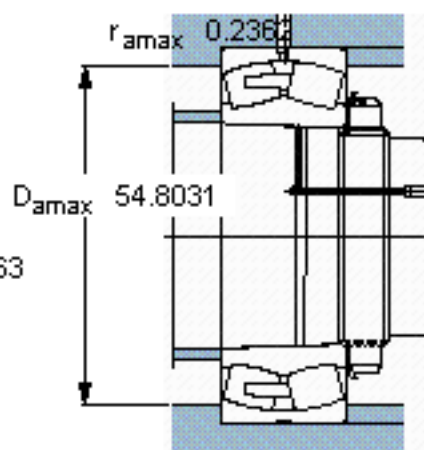
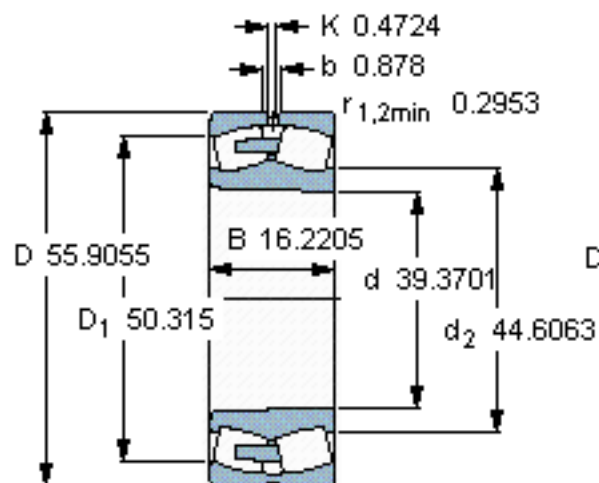


计算系数

e 0,26
Y₁ 2,6
Y₂ 3,9
Y₀ 2,5

圆锥孔，圆锥
1: 30

参考资料:<http://www.sozhou.com/p/008b908a.html>



计算系数

$e = 0,26$

$Y_1 = 2,6$

$Y_2 = 3,9$

$Y_0 = 2,5$

圆锥孔，圆锥

1: 30