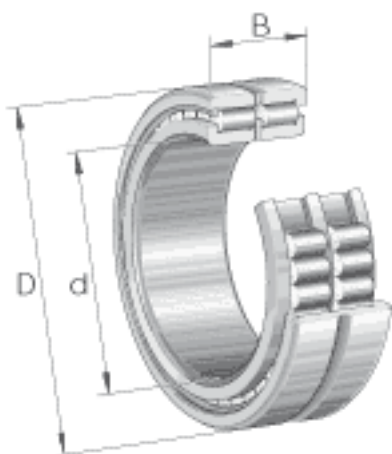


INA SL185012参数

尺寸	d	60	mm	-
	D	95	mm	-
	B	46	mm	-
	C	23	mm	-
	D_1	81.9	mm	-
	d_1	71.7	mm	-
	E	86.74	mm	-
	r_{min}	1.1	mm	-
	s	1.5	mm	轴向位移
重量	m	1240	g	质量
基本额定载荷	C_r	212000	N	基本额定动载荷, 径向
	C_{0r}	285000	N	基本额定静载荷, 径向
疲劳极限载荷	C_{ur}	47500	N	疲劳极限载荷, 径向
极限转速	n_G	4350	r/min	极限转速
参考转速	n_B	2750	r/min	参考转速

INA SL185012图片



参考资料:<http://www.sozhou.com/p/00478d2d.html>

